

Texture Additive

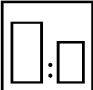

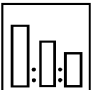


LESONAL

Tekniskdatablad

24-06-2021

EU.L1.08.03

Beskrivelse: Texture Additive anvendes i Lesonal Topcoat HS 420 og i 2K Filler 540, når der ønskes struktur i disse produkter. Det er muligt at efterligne strukturen på plastikdele på biler eks. Kofangere mm.

| | | | |
|--|--|---|---|
|   3:1 eller 5:2 Topcoat HS 420 + Texture Additive = Blanding → 3:1 eller 5:2 2K Filler 540 + Texture Additive = Blanding → |  5 : 2 : 1 Topcoat HS 420 Blanding HS Hærder 420 Fortynder 420 Non sanding 6 : 2 : 3 Filler 540 Blanding Universal Hærder Multi fortynder |  N G |  X X |
|--|--|---|---|

Produkt og tilhørende produkter:

| | |
|--------------------|-------------------------------|
| Produkt: | Lesonal Texture Additive |
| Anvendes i: | Lesonal Topcoat HS 420 |
| Råvarer: | Special polyester bindemiddel |

Anvendelsesmetode:

| | |
|-----------------------|---|
| Blandeforhold: | Medium struktur 3 Dele – Af det valgte produkt 1 Del - Texture Additive Grovere struktur. 5 Dele – Af det valgte produkt 2 Dele - Texture Additive |
|-----------------------|---|

Efter blandingen, omrører der grundigt inden der tilsættes hærdere og fortynder:

| | |
|---------------------|--|
| Blandepind N | Blandet med Topcoat HS 420. 5 Dele – Topcoat HS 420 Blanding 2 Dele – HS Hærdere 420 1 Del – Fortynder 420 |
| Påføring: | Påfør produktet efter det tekniske datablad for det valgte produkt. |
| Tørretid: | Lidt langsommere end oplyst i det tekniske datablad for det valgte produkt. |
| Tips: | Der skal ikke tilsættes Flexible Additive. |
| VOC: | EU grænsen for dette produkt (produkt kategori: IIB.e) i sprøjteklar blanding er maks. 840 g / liter VOC. VOC indholdet i dette produkt i sprøjteklar tilstand er maks 575 g / liter. |

B

Til professional brug. (Se Sikkerhedsdatabladet).

Se teksten på produktetiketten.

Ved anvendelsen af dette produkt er det foreskrevet, at opfylde de nationale regulativer for helbred og sikkerhed under arbejdet udførelse, og at overholde affaldshåndteringslovgivningen.

Akzo Nobel Car Refinish AB.

Adresse: Mediavägen 1

S-135 27 Tyresö Sverige

Postboks: Box 224

Tel: 0046 850304100

KUN TIL PROFESSIONEL BRUG MED EGNET HELDBEREDS OG SIKKERHEDSUDSTYR.

VIGTIGT: Informationen i dette datablad er ikke beregnet til at være udtømmende, men er baseret på nuværende viden og nuværende lovgivning, alle personer der anvender dette produkt for ethvert andet formål, end specifikt anbefalet i dette tekniskdatablad uden først at få en skriftlig godkendelse fra os som leverandør af produktet til de oprindelige formål, anvender produktet for sin egen risiko. Det er altid forbrugerens ansvar at tage alle nødvendige trin for at opfylde kravene i de lokale regler og lovgivninger. Læs altid sikkerhedsdatabladet og det tekniskdatablad for dette produkt. Alle anvisninger vi giver eller udtalelser lavet vedrørende dette produkt af os (Skriftlig i dette datablad eller andre steder), er opgivet ud fra vores bedste viden, men vi har ingen kontrol over kvaliteten eller beskaffenheden af underlaget, eller de mange andre faktorer der har effekt for anvendelsen og påføringen af dette produkt. Derfor med mindre vi har en skriftlig aftale, kan vi ikke acceptere noget ansvar overhoved for egenskaberne af dette produkt eller nogen form for tab eller skade opstået under anvendelsen af dette produkt. Alle produkter leveret og tekniske forskrifter er opgivet ifølge vores standardbetingelser og salgsbetingelser. Du bør spørge efter en kopi af dette dokument og gennemgå det omhyggeligt. Informationerne i dette datablad er under opdatering fra tid til anden i lyset af erfaringer og vores politik om løbende udvikling. Det er forbrugerens ansvar at sikre, at dette datablad er det korrekte forud for anvendelsen af produktet.

Lageringsproduktmærker nævnt i dette datablad er varemærker af eller med licens af Akzo Nobel.

Hovedkontor:

Akzo Nobel Car Refinishes B.V., PO Box 3 2170 BA Sassenheim, The Netherlands. www.lesonal.com